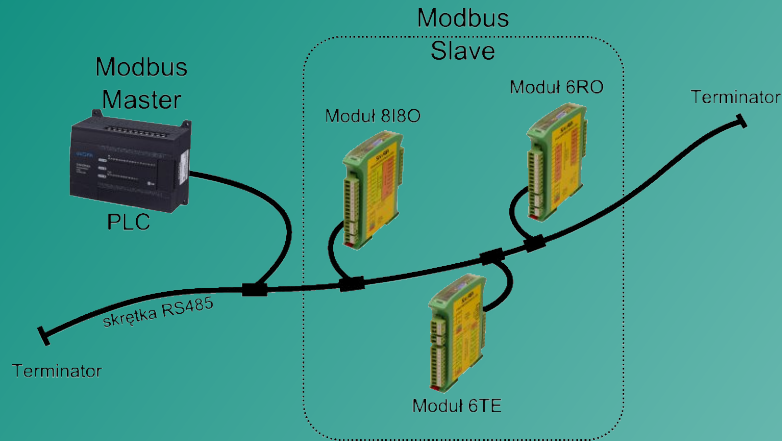
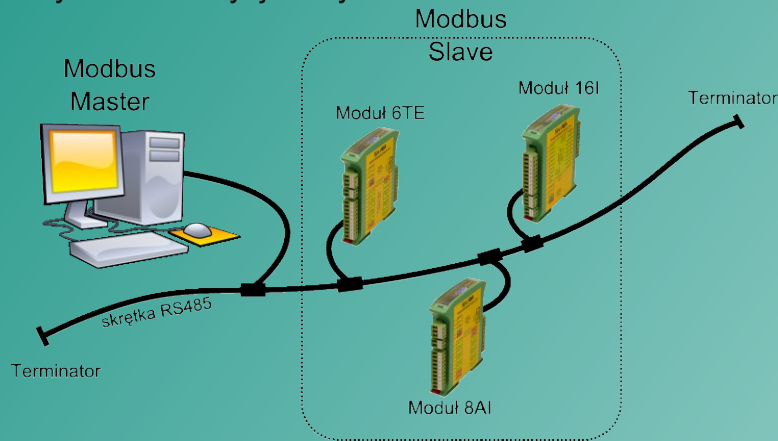


Zastosowanie

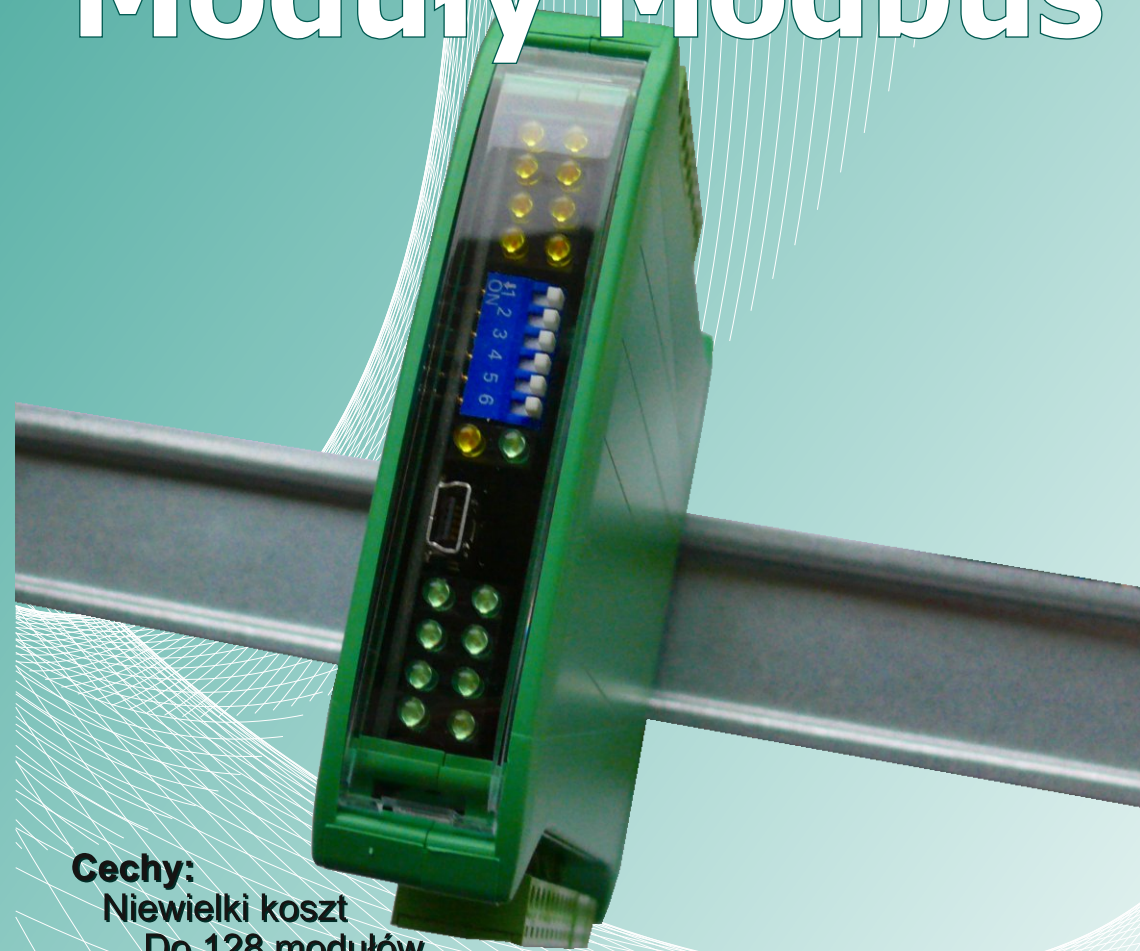
Przykład 1: Moduły rozszerzające do PLC / HMI



Przykład 2: System akwizycji danych



Moduły Modbus



Cechy:

Niewielki koszt

Do 128 modułów

Magistrala Modbus

Izolacja galwaniczna

Łatwe podłączenie i konfiguracja

Dostępnych wiele typów modułów

Darmowe oprogramowanie konfiguracyjne

Producent:

SfAR
Solutions For Automation & Robotics

SFAR s.c.

ul. Oliwska 135/6

80-209 Chwaszczyno

kontakt@sfar.pl

http://www.sfar.pl

Wyprodukowano dla:

aspar

Aspar s.c.

ul. Kapitańska 9, 81-331 Gdynia

ampero@ampero.pl

http://www.ampero.pl

tel. +48 58 / 351 39 89; 58 / 732 71 73

PRODUKT
POLSKI

wyprodukowano dla:

SfAR
Solutions For Automation & Robotics

aspar

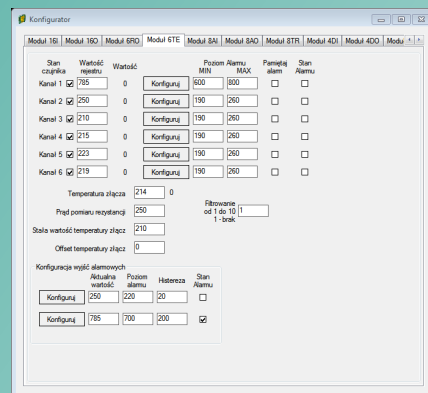
Opis modułów

Linia modułów Modbus przeznaczona jest do akwizycji danych oraz sterowania procesami. Moduły te oferują dużą niezawodność oraz niewielki koszt wprowadzenia rozwiązania. Są łatwe do zintegrowania z istniejącą siecią Modbus i łatwe do konfiguracji przez końcowego użytkownika. Dostępnych jest wiele typów modułów w zależności od potrzeb. Wszystkie moduły posiadają diody LED sygnalizujące stan wejść i wyjść, zasilania oraz komunikację. Moduły posiadają izolację galwaniczną. Wraz z modułami udostępniane jest specjane oprogramowanie za pomocą którego w prosty sposób można skonfigurować moduły oraz w czasie rzeczywistym obserwować dane środowiskowe. Moduły współpracują z protokołem Modbus RTU oraz ASCII dzięki czemu w łatwy sposób mogą komunikować się z urządzeniami typu master takimi jak HMI, PLC oraz SCADA.

Nazwa modułu	Opis
16I	16 wejść cyfrowych z licznikami
16I-M	16 wejść cyfrowych z nieulotną pamięcią liczników
16O	16 wyjść cyfrowych
8I8O	8 wejść cyfrowych z licznikami oraz 8 wyjść cyfrowych
6RO	6 wyjść przekaźnikowych
6TE	6 konfigurowalnych wejść temperaturowych
8AI	8 wejść analogowych (prądowe i napięciowe)
8AO	8 wyjść analogowych (prądowe i napięciowe)
8TR	8 triaków
1TE	1 konfigurowalne wejście temperaturowe
1AI	1 wejście analogowe napięciowe i 1 prądowe
4DI	4 wejścia cyfrowe z licznikami
4DO	4 wyjścia cyfrowe
2I2O	2 wejścia cyfrowe z licznikami oraz 2 wyjścia cyfrowe
MIX	Wejścia analogowe, cyfrowe i temperaturowe, wyjścia analogowe oraz wyjścia przekaźnikowe
ETH	Brama Modbus TCP / Moduł z interfejsem Modbus TCP

Konfigurator

Konfigurator jest udostępnianym za darmo programem komputerowym, służącym do zmiany ustawień wszystkich typów modułów jak również do podglądu przetwarzanych danych w czasie rzeczywistym. Podłączenie modułu do komputera odbywa się za pomocą portu USB. Nie jest wymagana instalacja sterowników.



Moduł 16I

16 wejść cyfrowych
 Impedancja wejść 4kΩ
 16 liczników 32-bitowych
 Obsługa enkodera
 Częstotliwość do 1kHz
 Zakres napięć 0 - 36V
 Stan niski 0 - 3V
 Stan wysoki 6 - 36V
 Separacja galwaniczna
 Zasilanie 12-24V

Moduł 16I-M

16 wejść cyfrowych
 Impedancja wejść 4kΩ
 16 liczników z pamięcią
 Obsługa enkodera
 Częstotliwość do 1kHz
 Zakres napięć 0 - 36V
 Stan niski 0 - 3V
 Stan wysoki 6 - 36V
 Separacja galwaniczna
 Zasilanie 12-24V

Moduł 16O

16 wyjść cyfrowych (NPN, PNP)
 Prąd wyjściowy do 500mA
 Wbudowana dioda zabezpieczająca
 Separacja galwaniczna
 Zasilanie 12-24V

Moduł 8I8O

8 wejść cyfrowych (NPN,PNP)
 Impedancja wejść 4kΩ
 8 liczników 32 bitowych
 Obsługa enkodera
 Częstotliwość do 1kHz
 8 wyjść cyfrowych (PNP)
 Prąd wyjściowy do 500mA
 Domyślne stany wyjść
 Separacja galwaniczna
 Zasilanie 12-24V

Moduł 6RO

6 wyjść przekaźnikowych (NO / NC)
 Prąd wyjściowy do
 5A 250V AC
 10A 24V DC
 Domyślne stany wyjść
 Zasilanie 12-24V

Moduł 6TE

Odczyt temperatury z 6 czujników termoelektrycznych lub rezystancyjnych
 Obsługiwane termopary typu J, K, T, N, S, R, B oraz czujniki m.in. Pt100, Ni100, Pt1000
 Rozdzielczość 0.1°C
 Separacja galwaniczna
 Zasilanie 12-24V

Moduł 8AI

Odczyt wartości analogowych napięcia i prądu
 Zakresy pomiarowe:
 ± 10V
 ± 20mA
 4 ... 20mA
 Separacja galwaniczna
 Zasilanie 12-24V

Moduł 8AO

8 wyjść analogowych napięciowych i prądowych
 Zakresy:
 0 - 10V
 0 ... 20mA
 4 ... 20mA
 Separacja galwaniczna
 Zasilanie 12-24V

Moduł 8TR

Moduł 8 triaków
 Prąd do 2A
 Separacja galwaniczna
 Zasilanie 12-24V

Moduł MIX

2 wejścia analogowe
 4 wejścia cyfrowe
 2 wejścia temperaturowe
 2 wyjścia analogowe
 2 wyjścia cyfrowe
 Separacja galwaniczna
 Zasilanie 12-24V

Moduł ETH

Brama Ethernet - RS485
 Modbus TCP
 Modbus RTU
 Modbus ASCII
 Zasilanie 12-24V

Moduły MiniModbus

W ofercie posiadamy również moduły z serii MiniModbus:
 1TE - 1 wejście temperaturowe
 1AI - 1 wejście analogowe
 4DI - 4 wejścia cyfrowe
 4DO - 4 wyjścia cyfrowe
 2I2O - 2 wej. i 2 wyj. cyfrowe