

MiniModbus 4DO

Moduł rozszerzający – 4 wyjścia cyfrowe

Wersja 1.0 — 18.04.2013

Instrukcja użytkownika



Wyprodukowano dla



Dziękujemy za wybór naszego produktu.

Niniejsza instrukcja ułatwi Państwu prawidłową obsługę i poprawną eksploatację opisywanego urządzenia.

Informacje zawarte w niniejszej instrukcji przygotowane zostały z najwyższą uwagą przez naszych specjalistów i służą jako opis produktu bez ponoszenia jakiegokolwiek odpowiedzialności w rozumieniu prawa handlowego.

Informacje te nie zwalniają użytkownika z obowiązku poddania produktu własnej ocenie i sprawdzenia jego właściwości.

Zastrzegamy sobie możliwość zmiany parametrów produktów bez powiadomienia.

Prosimy o uważne przeczytanie instrukcji i stosowanie się do zawartych w niej zaleceń



UWAGA!

Niedostosowanie się do instrukcji może spowodować uszkodzenie urządzenia albo utrudnić posługiwanie się sprzętem lub oprogramowaniem.

1. Zasady bezpieczeństwa

- Przed pierwszym uruchomieniem urządzenia należy zapoznać się z niniejszą instrukcją obsługi;
- Przed pierwszym uruchomieniem urządzenia należy upewnić się, że wszystkie przewody zostały podłączone prawidłowo;
- Należy zapewnić właściwe warunki pracy, zgodne ze specyfikacją urządzenia (np.: napięcie zasilania, temperatura, maksymalny pobór prądu);
- Przed dokonaniem jakichkolwiek modyfikacji przyłączeń przewodów, należy wyłączyć napięcie zasilania.

2. Charakterystyka modułu

2.1. Przeznaczenie i opis modułu

Moduł 4DO posiada cztery wyjścia cyfrowe typu PNP. Zapis wartości następuje za pomocą magistrali RS485 (protokół Modbus), dzięki czemu w prosty sposób można zintegrować moduł z popularnymi sterownikami PLC, HMI lub komputerami PC wyposażonymi w odpowiednie przejściówki.

Moduł ten podłączany jest do magistrali RS485 za pomocą dwu-przewodowej skrętki. Komunikacja odbywa się z wykorzystaniem protokołu MODBUS RTU lub MODBUS ASCII. Zastosowanie 32-bitowego procesora z rdzeniem ARM zapewnia szybkie przetwarzanie danych i szybką komunikację. Prędkość transmisji jest konfigurowalna od 2400 do 115200.

Moduł przeznaczony jest do montażu na szynie DIN zgodnie z normą DIN EN 5002.

Moduł został wyposażony z zestaw diod LED (kontrolki), używanych do wskazywania stanu wyjść przydatnych w celach diagnostycznych i pomagających w znalezieniu błędów.

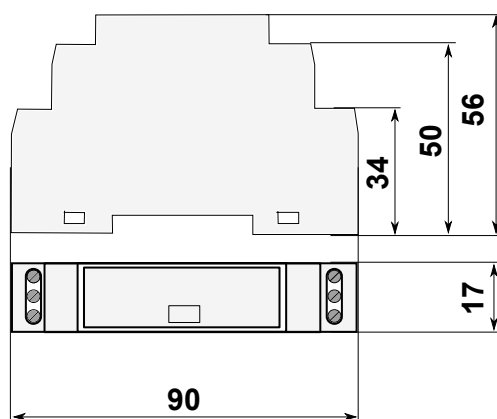
Konfiguracja modułu odbywa się przez USB za pomocą dedykowanego programu komputerowego. Możliwa jest również zmiana parametrów za pomocą protokołu MODBUS.

2.2. Specyfikacja techniczna

Zasilanie	Napięcie	12-24 V DC \pm 20%
	Prąd maksymalny	69 mA @ 12V / 38 mA @ 24V
Wyjścia cyfrowe	Ilość wyjść	4
	Maksymalny prąd i napięcie	250mA / 55V
	Typ wyjść	PNP
Temperatura	Pracy	-20 °C - +65°C
	Przechowywania	-40 °C - +85°C
Złącza	Zasilające	3 pinowe
	Komunikacyjne	3 pinowe
	Wyjścia	2 x 3 pinowe
	Konfiguracyjne	Mini USB
Wymiary	Wysokość	90 mm
	Głębokość	56 mm
	Szerokość	17 mm
Interfejs	RS485	Do 128 urządzeń

2.3. Wymiary modułu

Wygląd i wymiary modułu znajdują się na rysunku poniżej. Moduł mocowany jest bezpośrednio do szyny w przemysłowym standardzie DIN.



3. Konfiguracja komunikacji

3.1. Uziemienie i ekranowanie

W większości przypadków, moduł będzie zainstalowany w obudowie wraz z innymi urządzeniami, które generują promieniowanie elektromagnetyczne. Przykładami takich urządzeń są przekładniki i styczniki, transformatory, sterowniki silników itp. To promieniowanie elektromagnetyczne może powodować zakłócenia elektryczne zasilania i przewodów sygnałowych, a także promieniując bezpośrednio do modułu, powodując negatywne skutki dla systemu. Odpowiednie uziemienie, osłony oraz inne działania ochronne należy podjąć na etapie instalacji, aby zapobiec tym efektom. Te działania ochronne obejmują m.in. uziemienie szafy sterowniczej, uziemienie modułu, uziemienie ekranowania przewodów, zabezpieczenie urządzeń przełączających, prawidłowego okablowania, jak również uwzględnienie typów kabli i ich przekrojów.

3.2. Terminator

Efekty linii transmisyjnej często powodują problemy w sieciach teleinformatycznych. Problemy te dotyczą najczęściej tłumienia sygnału i odbić w sieci.

Aby wyeliminować obecność odbić od końców kabla, należy na obu jego końcach zastosować rezystor o impedancji równej impedancji charakterystycznej linii. W przypadku skrętki RS485 typową wartością jest 120 Ω .

3.3. Typy rejestrów Modbus

Są 4 typy zmiennych dostępnych w module.

Typ	Adres początkowy	Zmienna	Dostęp	Rozkaz Modbus
1	00001	Wyjścia cyfrowe	Bitowy Odczyt i zapis	1, 5, 15
2	10001	Wejścia cyfrowe	Bitowy Odczyt	2
3	30001	Rejestry wejściowe	Rejestrowy Odczyt	3
4	40001	Rejestry wyjściowe	Rejestrowy Odczyt i zapis	4, 6, 16

3.4. Ustawienia komunikacji

Dane w modułach przechowywane są w 16 bitowych rejestrach. Dostęp do rejestrów odbywa się za pomocą protokołu MODBUS RTU lub MODBUS ASCII.

3.4.1. Domyślne parametry

Nazwa parametru	Wartość
Adres	1
Prędkość transmisji	19200
Parzystość	Nie
Ilość bitów danych	8
Ilość bitów stopu	1
Opóźnienie odpowiedzi [ms]	0
Tryb Modbus	RTU

3.4.2. Rejestry konfiguracyjne

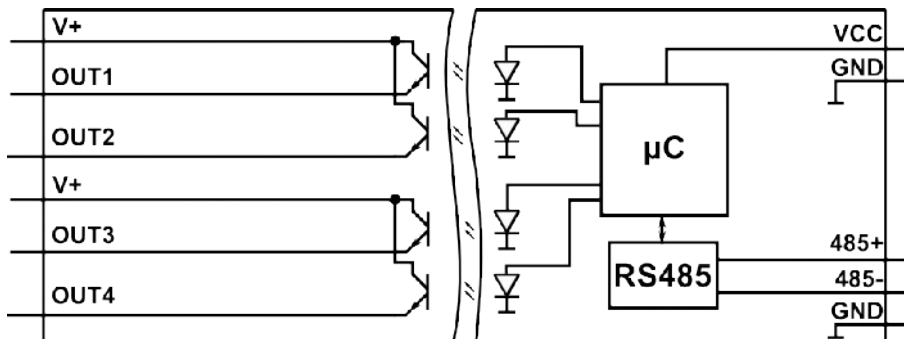
Adres	Nazwa	Wartości
40002	Adres	Od 0 do 255
40003	Prędkość transmisji	0 – 2400 1 – 4800 2 – 9600 3 – 19200 4 – 38400 5 – 57600 6 – 115200 inna wartość – wartość * 10
40005	Parzystość	0 – brak 1 – nieparzystość 2 – parzystość 3 – zawsze 1 4 – zawsze 0
40004	Bity Stopu LSB	1 – jeden bit stopu 2 – dwa bity stopu
40004	Bity Stopu MSB	7 – 7 bitów danych 8 – 8 bitów danych
40005	Opóźnienie odpowiedzi	Czas w ms
40007	Tryb Modbus	0 – RTU 1 – ASCII

4. Wskaźniki diodowe



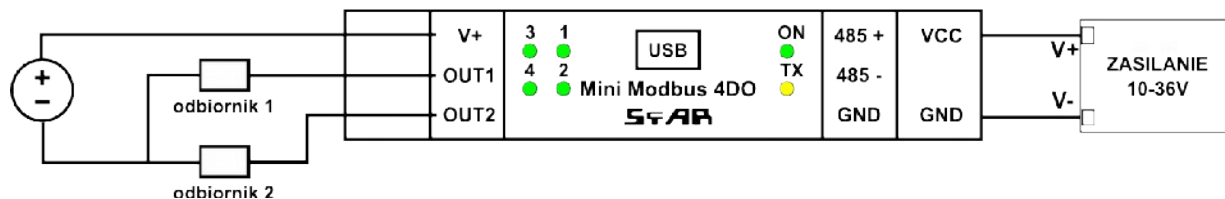
Wskaźnik	Opis
ON	Zapalona dioda oznacza, że moduł jest poprawnie zasilany.
TX	Dioda zapala się, gdy moduł odebrał prawidłowy pakiet i wysyła odpowiedź.
1,2,3,4	Stan wyjścia

5. Schemat blokowy modułu



6. Podłączenie modułu

Podłączenie wyjścia (typ PNP)



7. Rejestry modułu

7.1. Dostęp rejestrowy

Adres Modbus	Adres Dec	Adres Hex	Nazwa rejestru	Dostęp	Opis
30001	0	0x00	Wersja/Typ	Odczyt	Typ i wersja urządzenia
30002	1	0x01	Adres Modułu	Odczyt i zapis	Adres Modułu
40003	2	0x02	Prędkość	Odczyt i zapis	Prędkość transmisji
40004	3	0x03	Bity stopu	Odczyt i zapis	Ilość bitów stopu
40005	4	0x04	Parzystość	Odczyt i zapis	Bit parzystości
40006	5	0x05	Opóźnienie	Odczyt i zapis	Opóźnienie odpowiedzi
40007	6	0x06	Typ Modbus	Odczyt i zapis	Typ protokołu Modbus
40009	8	0x08	Watchdog	Odczyt i zapis	Watchdog
40013	12	0x0C	Domyślne stany wyjść	Odczyt i zapis	Domyślne stany wyjść przywracane z resetem lub zadziałaniem watchdoga
40033	32	0x20	Odebrane ramki MSB	Odczyt i zapis	Ilość odebranych ramek
40034	33	0x21	Odebrane ramki LSB	Odczyt i zapis	
40035	34	0x22	Błędne ramki MSB	Odczyt i zapis	Ilość odebranych błędnych ramek
40036	35	0x23	Błędne ramki LSB	Odczyt i zapis	
40037	36	0x24	Wysłane ramki MSB	Odczyt i zapis	Ilość wysłanych ramek
40038	37	0x25	Wysłane ramki LSB	Odczyt i zapis	
40052	51	0x33	Wyjścia	Odczyt i zapis	Wyjścia cyfrowe

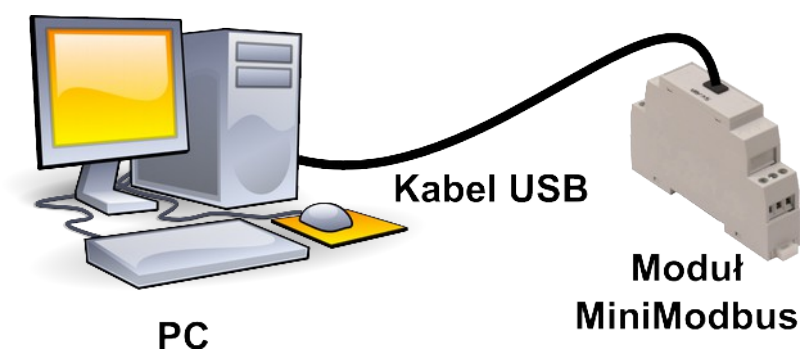
7.2. Dostęp bitowy

Adres Modbus	Adres Dec	Adres Hex	Nazwa rejestru	Dostęp	Opis
193	192	0x0C0	Domyślny stan wyjścia 1	Odczyt i zapis	Domyślny stan wyjścia 1
194	193	0x0C1	Domyślny stan wyjścia 2	Odczyt i zapis	Domyślny stan wyjścia 2
195	194	0x0C2	Domyślny stan wyjścia 3	Odczyt i zapis	Domyślny stan wyjścia 3
196	195	0x0C3	Domyślny stan wyjścia 4	Odczyt i zapis	Domyślny stan wyjścia 4
817	816	0x330	Wyjście 1	Odczyt i zapis	Stan wyjścia 1
818	817	0x331	Wyjście 2	Odczyt i zapis	Stan wyjścia 2
819	818	0x332	Wyjście 3	Odczyt i zapis	Stan wyjścia 3
820	819	0x333	Wyjście 4	Odczyt i zapis	Stan wyjścia 4

8. Program konfiguracyjny

Konfigurator MiniModbus jest oprogramowaniem służącym do ustawienia rejestrów odpowiedzialnych za komunikację modułu w magistrali Modbus jak również do odczytu i zapisu aktualnych wartości pozostałych rejestrów modułu. Dzięki temu programowi można w wygodny sposób przetestować układ jak również w czasie rzeczywistym obserwować zmiany w rejestrach.

Komunikacja z modulem odbywa się poprzez kabel USB. Do współdziałania programu z modulem nie jest wymagana instalacja żadnych sterowników.



Konfigurator jest uniwersalnym programem, za pomocą którego możliwa jest konfiguracja wszystkich dostępnych modułów MiniModbus.

Spis treści

1. Zasady bezpieczeństwa.....	3
2. Charakterystyka modułu.....	3
2.1. Przeznaczenie i opis modułu.....	3
2.2. Specyfikacja techniczna.....	4
2.3. Wymiary modułu.....	5
3. Konfiguracja komunikacji.....	5
3.1. Uziemienie i ekranowanie.....	5
3.2. Terminator.....	5
3.3. Ustalanie adresu modułu w sieci.....	6
3.4. Typy rejestrów Modbus.....	6
3.5. Ustawienia komunikacji.....	6
3.5.1. Domyślne parametry.....	6
3.5.2. Rejestry konfiguracyjne.....	7
4. Wskaźniki diodowe.....	7
5. Schemat blokowy modułu.....	8
6. Podłączenie modułu.....	8
7. Rejestry modułu.....	9
7.1. Dostęp rejestrowy.....	9
7.2. Dostęp bitowy.....	9
8. Program konfiguracyjny.....	10



wyprodukowano dla:
Aspar s.c.
ul. Kapitańska 9
81-331 Gdynia

ampero@ampero.pl
www.ampero.pl

tel. +48 58 351 39 89; +48 58 732 71 73

